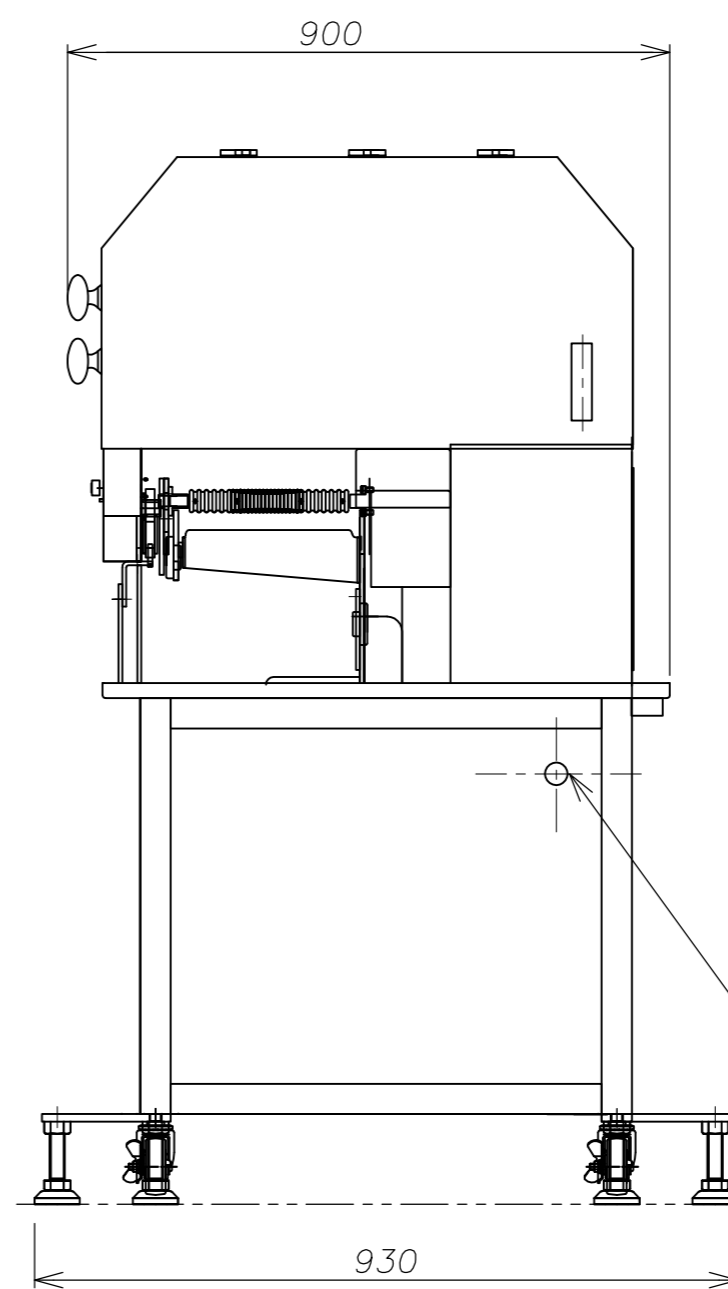
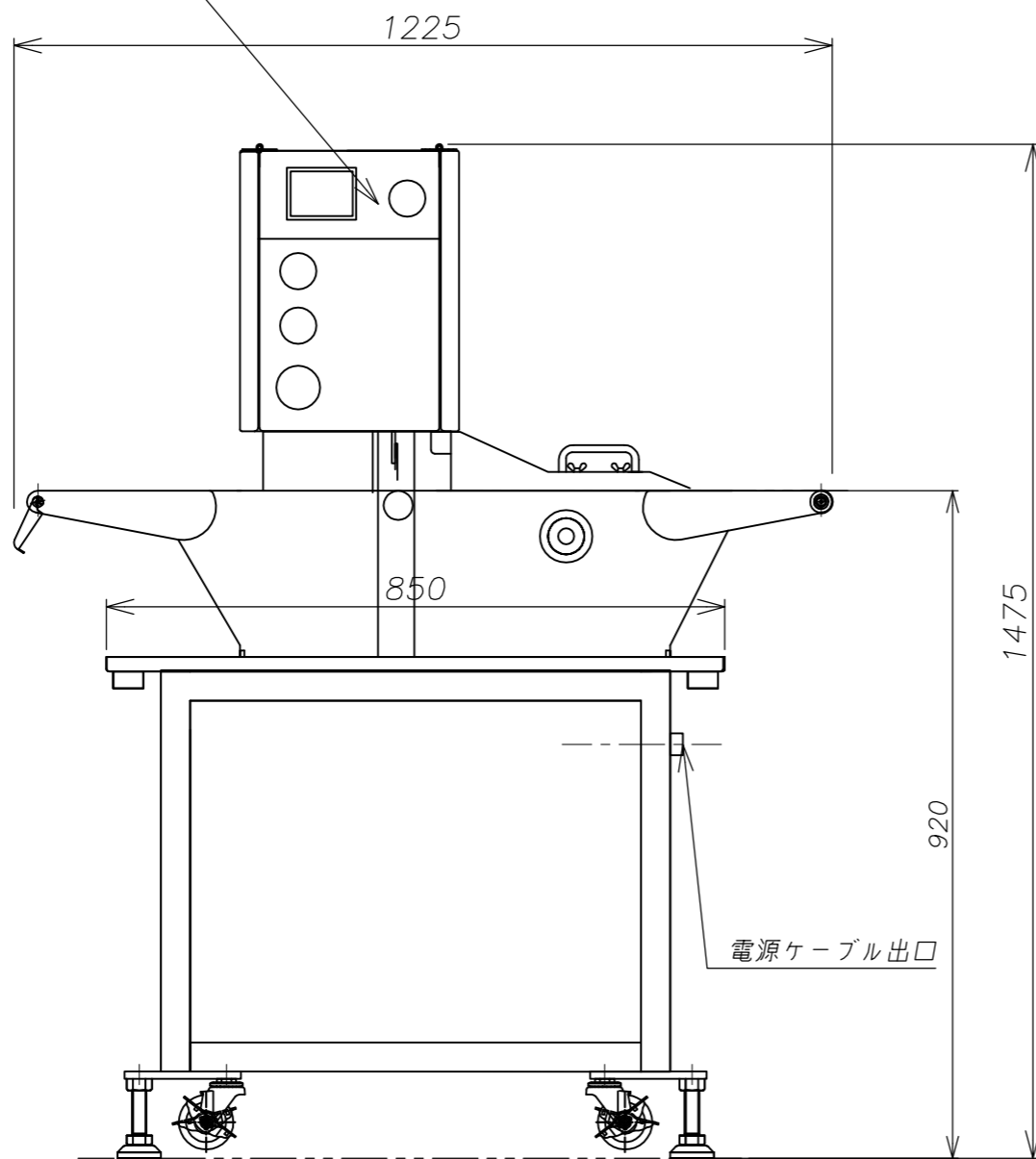


操作盤パネル部



電源ケーブル出口
 電源 : 三相200V 600W
 プラグ種類 : 引掛け接地3P 20A
 ケーブル長さ : 5m

周囲に機械洗浄用水道の準備をお願いします。

設計	製図	検図	担当	承認	物件名称	ハモ骨切り機HS-6B	尺度	A3 1/10
-	有光	-	-	-	図面名称	外形寸法図	作成日	2013/04/23
理工エンジニアリング株式会社					図面番号	221-1004	改訂	シート
							0	1/1